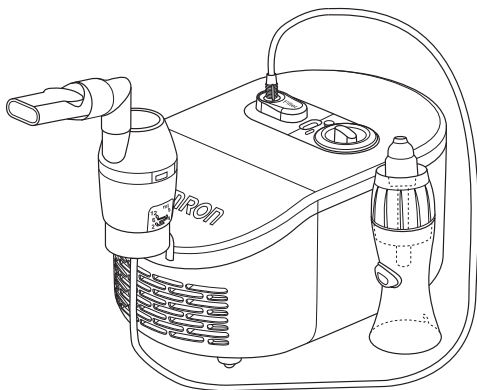


OMRON



Nebulizzatore a compressore
C102 Total (NE-C102-E)
X102 Total (NE-C102-EO)

Manuale di istruzioni

EN

FR

DE

IT

ES

NL

RU

TR

PL

SV

AR

Indice

Destinazione d'uso	57
Componenti dell'unità.....	58
Funzionamento dell'ampolla nebulizzatrice	59
Funzionamento della doccia nasale	60
Istruzioni importanti relative alla sicurezza (leggere prima dell'uso).....	61
Modalità di utilizzo	62
Pulizia e disinfezione quotidiana	64
Risoluzione dei problemi	66
Dati tecnici.....	67
Garanzia.....	70
Accessori medici opzionali	71
Altre parti opzionali/di ricambio	71

Destinazione d'uso

Finalità mediche

Questo prodotto è destinato ad essere utilizzato per l'inalazione di farmaci per la cura dei disturbi respiratori. La doccia nasale è un sistema di irrigazione nasale che permette di lavare le cavità nasali e la cavità rinofaringea.

Utilizzatori ai quali è destinato il prodotto

- Personale medico legalmente abilitato (medici, infermieri e terapisti).
- Per il trattamento in casa, l'assistenza domiciliare o il paziente sotto la guida di personale medico qualificato.
- L'utilizzatore deve inoltre essere in grado di comprendere in linea generale il funzionamento del dispositivo C102 Total / X102 Total e il contenuto del presente manuale di istruzioni.

Pazienti ai quali è destinato il prodotto

Persone che soffrono di problemi respiratori e hanno la necessità di assumere farmaci per inalazione oppure di effettuare il lavaggio delle cavità nasali e della cavità rinofaringea.

Ambiente

Questo prodotto è destinato all'utilizzo domestico.

Durata prevista

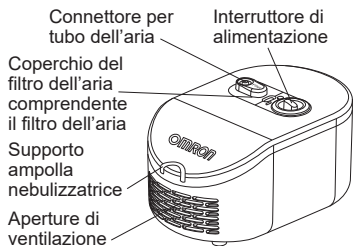
La durata prevista per i componenti è riportata di seguito e parte dal presupposto che il prodotto venga utilizzato per nebulizzare per 3 volte al giorno, 10 minuti per volta, a una temperatura ambiente di 23 °C.

Compressore (Unità principale)	5 anni
Tubo dell'aria	1 anno
Ampolla nebulizzatrice	1 anno
Boccaglio	1 anno
Maschera per bambini	1 anno
Maschera per adulti	1 anno
Adattatore	1 anno
Doccia nasale	1 anno
Filtro dell'aria	70 applicazioni

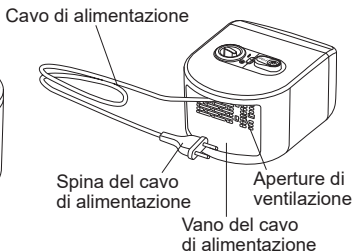
Il periodo di durata può variare in base all'ambiente di utilizzo.
L'utilizzo frequente del prodotto può ridurre il periodo di durata.

Componenti dell'unità

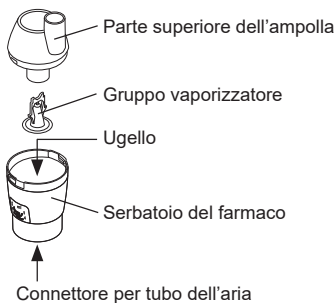
Compressore (unità principale)



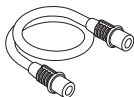
Vista posteriore



Ampolla nebulizzatrice



Tubo dell'aria (PVC, 100 cm)



Adattatore



Boccaglio



Maschera per adulti (PVC)

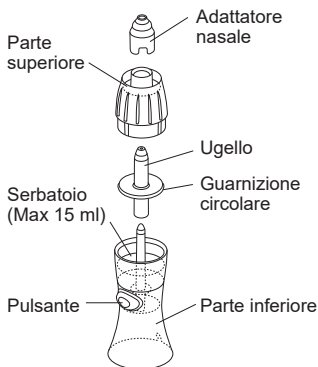


Maschera per bambini (PVC)



Manuale di istruzioni

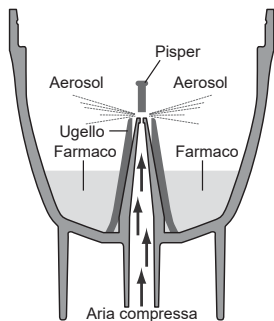
Doccia nasale



Funzionamento dell'ampolla nebulizzatrice

Il farmaco, che viene spinto verso l'alto attraverso il canale per il farmaco, viene miscelato con l'aria compressa generata dalla pompa del compressore.

L'aria compressa miscelata con il farmaco viene trasformata in particelle microscopiche e vaporizzata mentre è a contatto con il pisper.

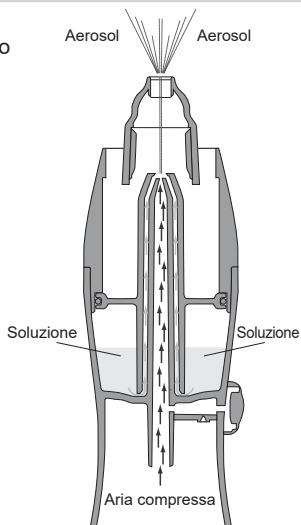


IT

Funzionamento della doccia nasale

La soluzione, spinta verso l'alto attraverso il canale, viene miscelata con l'aria compressa generata dalla pompa del compressore.

L'aria compressa miscelata con la soluzione viene trasformata in particelle microscopiche, pronte per essere impiegate per l'irrigazione della cavità nasale e rinofaringea.



Istruzioni importanti relative alla sicurezza (leggere prima dell'uso)

Avvertenza:

1. Usare il dispositivo esclusivamente come nebulizzatore a scopo terapeutico. Ogni altro utilizzo è improprio e può essere pericoloso. Il produttore non è responsabile per gli utilizzi impropri.
2. Non usare in circuiti anestetici o di ventilazione assistita.
3. Scollegare sempre la spina del cavo di alimentazione dopo l'uso.
4. Non coprire le aperture di ventilazione durante l'uso. Il compressore potrebbe surriscaldarsi e, di conseguenza, causare ustioni se venisse toccato.
5. Il compressore e la spina del cavo di alimentazione non sono impermeabili. Non far cadere acqua o altri liquidi su questi componenti. Qualora su questi componenti si dovesse rovesciare del liquido, scollegare immediatamente la spina del cavo di alimentazione e asciugare il liquido.
6. Non tentare di riparare il dispositivo. Fare riferimento alla sezione Risoluzione dei problemi.
7. Conservare il dispositivo al di fuori della portata dei bambini quando non è presente un adulto. Il dispositivo contiene parti di piccole dimensioni che possono essere ingoiate.
8. Prestare la massima attenzione nel caso in cui il dispositivo sia utilizzato da bambini o persone con capacità limitate oppure in loro presenza.
9. Attenersi alle indicazioni del proprio medico o specialista delle patologie respiratorie per quanto riguarda il tipo di medicinale, la posologia e le indicazioni di cura.
10. Questo prodotto non deve essere utilizzato su pazienti in stato di incoscienza o che non respirino spontaneamente.
11. Una volta completato il trattamento, scollegare il tubo dell'aria dall'ampolla nebulizzatrice e dal compressore.
12. A causa della loro lunghezza, il cavo di alimentazione e il tubo dell'aria possono presentare rischi di strangolamento.
13. Assicurarsi di utilizzare il compressore in un luogo ove la spina del cavo di alimentazione sia facilmente accessibile durante il trattamento.
14. Se si dovessero riscontrare reazioni allergiche o altri problemi mentre si usa il dispositivo, interromperne immediatamente l'utilizzo e consultare il proprio medico o specialista delle patologie respiratorie.
15. Durante l'uso del dispositivo, assicurarsi che non siano presenti telefoni cellulari o altri dispositivi elettrici che emettono campi elettromagnetici entro 30 cm di distanza. Questo potrebbe compromettere le prestazioni del dispositivo.
16. Non utilizzare la doccia nasale per finalità diverse dalla sua specifica destinazione d'uso come dispositivo per l'irrigazione nasale.

Modalità di utilizzo

1. Accertarsi che l'interruttore di alimentazione sia in posizione di spegnimento (○).

2. Inserire la spina del cavo di alimentazione in una presa elettrica.

Nota: Non posizionare il dispositivo in luoghi in cui risulti difficile scollegare il cavo di alimentazione.

3. Separare la parte superiore dell'ampolla dal serbatoio del farmaco.

1) Ruotare in senso antiorario la parte superiore dell'ampolla.

2) Sollevare la parte superiore dell'ampolla dal serbatoio del farmaco.

4. Inserire nel serbatoio del farmaco la quantità di medicinale prescritta.

5. Verificare che il gruppo vaporizzatore sia stato inserito nel serbatoio del farmaco.

6. Reinscrivere la parte superiore dell'ampolla sul serbatoio del farmaco.

1) Posare la parte superiore dell'ampolla sul serbatoio del farmaco.

2) Ruotare in senso orario la parte superiore dell'ampolla.

7. Montare correttamente l'adattatore e la maschera oppure il boccaglio sull'ampolla nebulizzatrice.

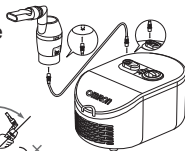
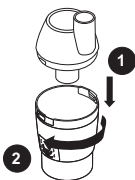
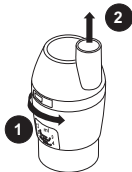
8. Collegare il tubo dell'aria. Ruotare leggermente l'attacco del tubo dell'aria e spingerlo con decisione nel connettore per il tubo dell'aria.

9. Tenere l'ampolla nebulizzatrice come indicato a destra.

Attenersi alle indicazioni del proprio medico o specialista delle patologie respiratorie.

⚠ Attenzione:

Non inclinare l'ampolla nebulizzatrice ad un'angolazione superiore a 30 gradi in qualsiasi direzione. Il farmaco potrebbe riversarsi in bocca o invalidare l'efficacia della nebulizzazione.



10. Spostare l'interruttore di alimentazione sulla posizione di accensione (I). Non appena il compressore si avvia, ha inizio la nebulizzazione e viene generato l'aerosol. Inalare piano il farmaco. Espirare attraverso l'ampolla nebulizzatrice.
11. Una volta completato il trattamento, spegnere l'alimentazione e scollegare il compressore dalla presa elettrica. Avvolgere il cavo di alimentazione e riporlo nel vano posto sul retro del dispositivo.

Preparazione della doccia nasale

1. Per aggiungere la soluzione nel serbatoio per doccia nasale, sollevare la parte superiore del serbatoio come indicato nella figura.

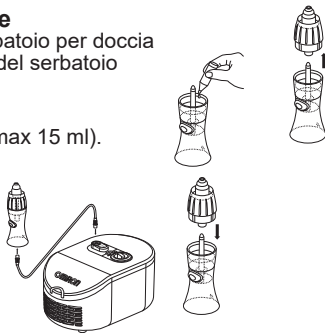
Rimuovere la parte superiore.

2. Versare la soluzione nel serbatoio (max 15 ml).

3. Chiudere la doccia nasale reinserendo la parte superiore in sede.

4. Collegare un'estremità del tubo dell'aria alla doccia nasale e l'altra estremità al compressore.

Accendere il compressore per iniziare il trattamento.



Funzionamento della doccia nasale

Azionare la doccia nasale premendo il pulsante e rilasciare il pulsante prima/durante l'espiazione. Durante il trattamento, tenere chiusa con un dito la narice alla quale non è applicata la doccia nasale.

Nel caso di bambini o pazienti con capacità limitate, applicare alternativamente all'una e all'altra narice, cambiando ogni 10-20 secondi. Tenere a portata di mano un fazzoletto per asciugare le narici qualora fuoriuscisse del muco dal chiusino posto sulla parte superiore della doccia nasale.

Quando la condensa inizia a scomparire dalla doccia nasale, il trattamento è completo. Dopo l'uso, eliminare eventuali residui di soluzione sia dalla parte superiore sia dal serbatoio, smontare la doccia nasale nelle 4 parti indicate nella sezione "Componenti dell'unità", quindi pulire le parti in base alle istruzioni riportate di seguito.



Nota: NON ESEGUIRE MAI L'INALAZIONE IN POSIZIONE ORIZZONTALE. NON INCLINARE MAI LA DOCCIA NASALE A UN ANGOLO MAGGIORE DI 60°.

Pulizia e disinfezione quotidiana

Lavare bene le mani prima di pulire e disinfettare i componenti di nebulizzazione. Pulire i componenti dopo ogni utilizzo per rimuovere i residui di farmaco. Questo permette di prevenire la perdita di efficacia della nebulizzazione, nonché di ridurre i rischi di infezione.

- **Pulizia dell'ampolla nebulizzatrice, doccia nasale, maschere*, boccaglio e adattatore:**

Smontare completamente l'ampolla nebulizzatrice e la doccia nasale. Lavare con acqua tiepida con un detergente neutro delicato. Risciacquare bene con acqua corrente calda pulita, scuotere con delicatezza per rimuovere l'acqua in eccesso e lasciare asciugare all'aria in un ambiente pulito. È consigliabile sostituire l'ampolla nebulizzatrice e la doccia nasale dopo circa 100-120 trattamenti oppure dopo circa 20 cicli di ebollizione.

- **Pulizia del compressore e del tubo dell'aria:**

Accertarsi innanzitutto che la spina del cavo di alimentazione sia scollegata dalla presa. Pulire con un panno morbido inumidito con acqua o detergente neutro delicato.

- **Disinfezione dell'ampolla nebulizzatrice, doccia nasale, maschere*, boccaglio e adattatore:**

Disinfettare sempre i componenti del prodotto prima di utilizzarlo per la prima volta e se il prodotto non è stato utilizzato per un periodo di tempo prolungato, nonché dopo l'ultimo trattamento della giornata. Se i componenti sono eccessivamente macchiati, sostituirli. Per disinfettare l'ampolla nebulizzatrice, la doccia nasale, le maschere*, il boccaglio e l'adattatore è possibile utilizzare un disinfettante chimico quale etanolo, ipoclorito di sodio (Milton), ammonio quaternario (Osvan), clorexidina (Hibitane) e tensioattivo anfotero (Tego), seguendo le istruzioni riportate sul prodotto e risciacquando con acqua tiepida pulita. Lasciare asciugare all'aria.

Nota: Non usare mai benzene, solventi o prodotti chimici infiammabili per la pulizia.

*Le fasce elastiche (non in lattice) non possono essere disinfettate. Rimuoverle quando si disinfetta la maschera.

- **Ebollizione:** L'ampolla nebulizzatrice, la doccia nasale, il boccaglio e l'adattatore possono inoltre essere disinfettati tramite ebollizione in abbondante acqua per 15-20 minuti. Dopo l'ebollizione, rimuovere con cura i componenti dal recipiente, scuoterli per eliminare l'acqua in eccesso e lasciarli asciugare all'aria in un ambiente pulito.

Nota: Non sottoporre a ebollizione la maschera e il tubo dell'aria.

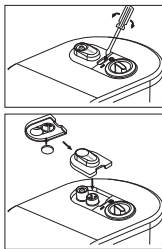
Sostituzione del filtro dell'aria:

Se il filtro dell'aria ha cambiato colore o se è stato usato per oltre 70 applicazioni, sostituirlo con un nuovo filtro. Per acquistare i filtri, vedere il paragrafo "Altre parti opzionali/di ricambio".

Rimuovere il coperchio del filtro dell'aria utilizzando un cacciavite a punta piatta come illustrato in figura; rimuovere il filtro e inserire il nuovo filtro nel modo indicato.

Richiudere il coperchio del filtro dell'aria.

Nota: Non lavare o pulire il filtro dell'aria. Se il filtro dell'aria si inumidisce, sostituirlo. La presenza di umidità nei filtri dell'aria può causare ostruzioni.



Risoluzione dei problemi

Se dovessero verificarsi uno o più problemi tra quelli elencati di seguito, verificare anzitutto che non siano presenti altri dispositivi elettrici entro una distanza di 30 cm. Se il problema persiste, fare riferimento alle indicazioni riportate di seguito.

Il dispositivo non si accende

- Controllare che la spina del cavo di alimentazione sia inserita correttamente nella presa elettrica.
- Accertarsi che l'interruttore di alimentazione sia nella posizione di accensione (I).

Il dispositivo si accende ma non esegue la nebulizzazione

- Accertarsi che il gruppo vaporizzatore sia inserito nell'ampolla nebulizzatrice o, se si utilizza la doccia nasale, verificare che quest'ultima sia montata correttamente.
- Accertarsi che il tubo dell'aria non sia schiacciato o deformato.
- Verificare se il filtro dell'aria è sporco o ostruito. Sostituire il filtro se necessario.
- Verificare di aver introdotto nell'ampolla nebulizzatrice una quantità sufficiente di farmaco.

Il dispositivo si blocca improvvisamente durante il funzionamento

- Il congegno termico di interruzione ha spento il dispositivo per uno dei seguenti motivi:
 - il dispositivo funzionava in un ambiente con temperatura superiore a 40 °C;
 - le aperture di ventilazione erano ostruite.

Non tentare di riparare il dispositivo. Non aprire e/o manomettere il dispositivo. Nessun componente del dispositivo può essere riparato dall'utente. Restituire l'unità a un rivenditore autorizzato o al distributore OMRON.

Si prega di riferire eventuali incidenti gravi occorsi in relazione al presente dispositivo al produttore e all'autorità competente dello Stato membro in cui si risiede.

Dati tecnici

Categoria prodotto:	Apparecchio per aerosolterapia
Descrizione del prodotto:	Nebulizzatore a compressore
Modello (codice):	C102 Total (NE-C102-E) X102 Total (NE-C102-EO)
Tensione nominale:	230 V ~50 Hz, (fusibile: T1.6AL250V)
Assorbimento:	150 VA
Modalità di funzionamento:	utilizzo continuo
Temperatura di esercizio/ Umidità/Pressione dell'aria di utilizzo:	Da +5 °C a +40 °C / Da 15% a 85% di umidità relativa / Da 700 a 1.060 hPa
Temperatura/Umidità/ Pressione dell'aria (Conservazione e trasporto):	Da -20 °C a +60 °C / Da 5% al 95% di umidità relativa / Da 500 a 1.060 hPa
Peso:	Circa 1,1 kg (solo compressore)
Dimensioni:	Circa 145 (L) × 124 (H) × 222 (P) mm
Classificazioni:	Parte applicata di tipo BF: Boccaglio, maschere e adattatore nasale IP21 (protezione contro la penetrazione)
Contenuto della confezione:	Compressore, ampolla nebulizzatrice, doccia nasale, tubo dell'aria (PVC, 100 cm), boccaglio, adattatore, maschera per adulti (PVC), maschera per bambini (PVC), manuale di istruzioni

IT



= Apparecchio di Classe II



= Parte applicata di tipo BF

IP21 = Protezione contro la penetrazione



= Spento



= Numero di serie



= Consultare le istruzioni per l'uso

~ = Corrente alternata



= Acceso



= Dispositivo medico



= Data di produzione

CE 0051

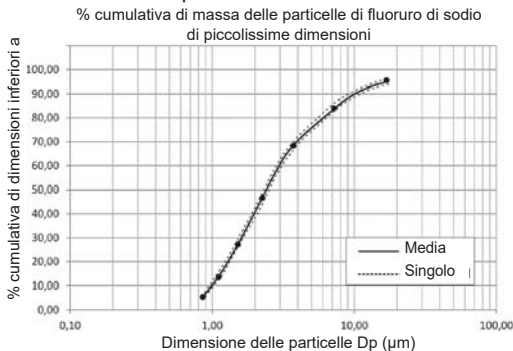
Note di carattere generale:

- La classificazione IP corrisponde al livello di protezione garantito da involucri secondo IEC 60529. Il compressore è protetto contro i corpi estranei solidi con un diametro di 12 mm e oltre, ad esempio un dito, nonché contro la caduta verticale di gocce d'acqua che potrebbero causare problemi durante il normale funzionamento.
- Soggetto a modifiche tecniche senza preavviso.
- Il dispositivo potrebbe non funzionare in condizioni di temperatura e di tensione elettrica diverse da quelle definite nelle caratteristiche tecniche.
- Il dispositivo è conforme alla norma europea EN13544-1:2007+A1:2009, Attrezzatura per terapia respiratoria - Parte 1: Sistemi di nebulizzazione e loro componenti.

Ampolla nebulizzatrice:

Quantità adeguata di farmaco:	minimo 2 ml - massimo 12 ml
Volume di farmaco residuo:	Circa 0,7 ml
Rumorosità: Livello di rumore (a 1 m di distanza)	Circa 57 dB
Dimensione delle particelle (MMAD):	Circa 2,6 μ m MMAD = Diametro aerodinamico mediano di massa
Velocità di nebulizzazione (per perdita di peso):	*Circa 0,35 ml/min (NaCl 0,9%)
Emissione aerosol (2 ml, 1% NaF):	Circa 0,25 ml
Velocità emissione aerosol (2 ml, 1% NaF):	Circa 0,07 ml/min

Ampolla nebulizzatrice: Risultato della misura granulometrica mediante impattometro multistadio*



Note:

- Le prestazioni possono variare con particolari tipi di farmaci (ad esempio quelli ad alta viscosità oppure in sospensione). Per ulteriori informazioni, fare riferimento al foglietto illustrativo fornito dal produttore del farmaco.
- * La velocità di nebulizzazione è stata misurata con una soluzione salina allo 0,9% a 23 °C, con 3 ml di farmaco. Può variare in funzione del farmaco e delle condizioni ambientali.

Doccia nasale:

Soluzione appropriata

Quantità: minimo 3 ml - massimo 15 ml

Dimensione delle particelle: 90% delle particelle > 10 μm

Velocità di nebulizzazione

(per perdita di peso): Più di 5 ml/min (NaCl 0,9%)

Garanzia

Grazie per aver acquistato un prodotto OMRON. Questo prodotto è stato costruito impiegando materiali di alta qualità ed è stato realizzato con estrema cura. Il dispositivo è progettato per soddisfare al meglio le esigenze dell'utilizzatore, purché venga usato nel modo corretto e gestito secondo le indicazioni fornite nel manuale di istruzioni.

Il prodotto è garantito da OMRON per un periodo di 3 anni a partire dalla data di acquisto. La correttezza di realizzazione, la competenza tecnica e i materiali utilizzati per questo prodotto sono garantiti da OMRON.

Nell'ambito del periodo di garanzia, OMRON riparerà o sostituirà il prodotto difettoso o eventuali componenti difettosi, senza alcun costo per la manodopera o i componenti di ricambio.

La garanzia non copre in alcun caso quanto segue:

- a. Costi di trasporto e rischi associati al trasporto.
- b. Costi relativi a riparazioni e/o difetti derivanti da riparazioni eseguite da persone non autorizzate.
- c. Controlli e manutenzione periodici.
- d. Guasti o usura di componenti opzionali o altri pezzi diversi dal dispositivo principale propriamente detto, salvo quanto esplicitamente garantito sopra.
- e. Costi derivanti da richieste di intervento in garanzia ingiustificate (tali richieste sono soggette a pagamento).
- f. Danni di qualsiasi tipo, inclusi danni a persone causati accidentalmente o dovuti a utilizzo errato.

Per le richieste di assistenza in garanzia, rivolgersi al rivenditore presso il quale è stato acquistato il prodotto oppure a un distributore autorizzato OMRON. Per l'indirizzo, fare riferimento alla confezione del prodotto o alla documentazione fornita in dotazione oppure rivolgersi al rivenditore. In caso di problemi nel reperire il servizio assistenza clienti, contattare OMRON per richiedere informazioni.

La riparazione o la sostituzione in garanzia non comporta in alcun caso l'estensione o il rinnovo del periodo di garanzia.

La garanzia è valida solo se il prodotto viene restituito nella sua interezza insieme alla fattura o allo scontrino originale rilasciato dal negoziante al consumatore. OMRON si riserva il diritto di rifiutare la prestazione di garanzia qualora le informazioni qui riportate non fossero in qualche modo chiare.

Accessori medici opzionali

Descrizione del prodotto	Modello
Set accessori per nebulizzatore (Contenuto della confezione: Ampolla nebulizzatrice, adattatore, boccaglio, forcella nasale, maschera per adulti (PVC), maschera per bambini (PVC), tubo dell'aria, filtro dell'aria)	NEB-ASKIT-11
Doccia nasale	NEB6014

Altre parti opzionali/di ricambio

Descrizione del prodotto	Modello
Set filtri dell'aria (contenuto: 3 pezzi)	3AC408

Informazioni importanti relative alla compatibilità elettromagnetica (EMC)

NE-C102-E/-EO prodotto da 3A HEALTH CARE S.r.l. è conforme alla normativa EN60601-1-2:2015 sulla compatibilità elettromagnetica (EMC). Ulteriore documentazione relativa alla normativa EMC è disponibile presso OMRON HEALTHCARE EUROPE, all'indirizzo indicato nel presente manuale di istruzioni oppure su www.omron-healthcare.com. Fare riferimento alle informazioni sulla compatibilità elettromagnetica relative a NE-C102-E/-EO disponibili sul nostro sito web.



PROCEDURA DI SMALTIMENTO (Dir. 2012/19/EU-RAEE)

Questo prodotto non deve essere trattato come i normali rifiuti domestici ma deve essere conferito presso un punto di raccolta destinato al riciclaggio dei dispositivi elettrici ed elettronici. Per ulteriori informazioni rivolgersi al proprio comune di residenza, al servizio smaltimento rifiuti del proprio comune o al rivenditore presso il quale è stato acquistato il prodotto.

Produttore 	3A HEALTH CARE S.r.l. Via Marziale Cerutti, 90F/G 25017 Lonato del Garda (BS) Italia	
Distributore	OMRON HEALTHCARE EUROPE B.V. Scorpius 33, 2132 LR Hoofddorp, PAESI BASSI www.omron-healthcare.com	
Consociate	Importatore e responsabile per il Regno Unito	OMRON HEALTHCARE UK LTD. Opal Drive, Fox Milne, Milton Keynes, MK15 0DG, UK www.omron-healthcare.com
		OMRON MEDIZINTECHNIK HANDELSGESELLSCHAFT mbH / OMRON SANTÉ FRANCE SAS www.omron-healthcare.com/distributors

Prodotto in Italia