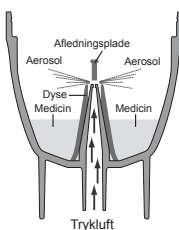


Tak fordi du har købt Omron DuoBaby. Dette produkt er udviklet i samarbejde med luftvejsterapeuter med henblik på vellykket behandling af astma, kronisk bronkitis, allergi, tilstoppet næse og andre luftvejslidelser. Dette er medicinsk udstyr. Udstyret må kun betjenes som anvist af lægen og/eller luftvejsterapeuten.

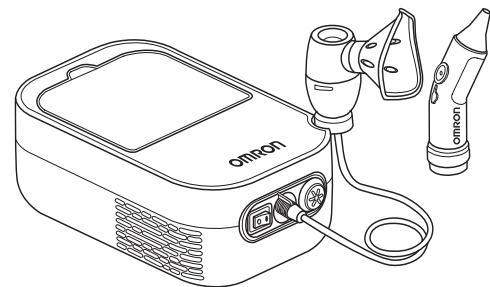
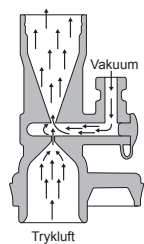
### Sådan virker forstøversættet

Den medicin, der pumpes op gennem medicinkanalen, blandes med komprimeret luft, som genereres af en kompressorpumpe. Den komprimerede luft blandet med medicin omdannes til fine partikler og sprayes ved kontakt med prepladen.



### Sådan virker næseaspiratorsættet

Den komprimerede luft, som kompressor-pumpen danner, passerer gennem en forsnævring og danner takket være Venturi-effekten et vakuum, der suger slimen ind i opsamlingskammeret.



## Kompressorforstøver med næseaspirator

### DuoBaby (NE-C301-E)

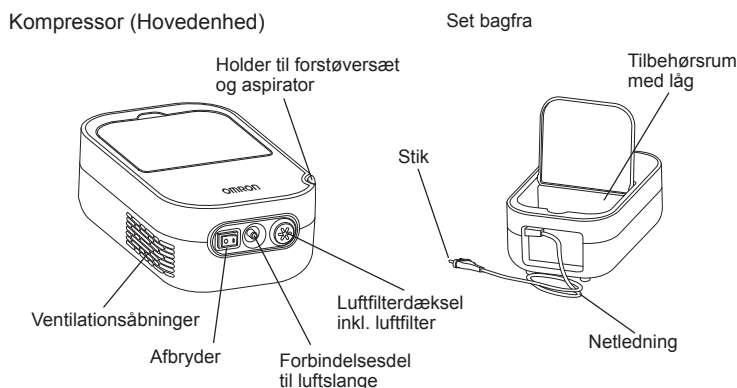
## Brugervejledning

DA

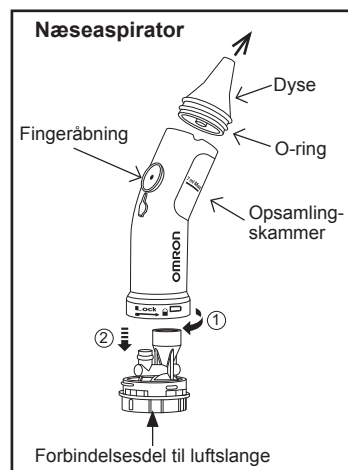
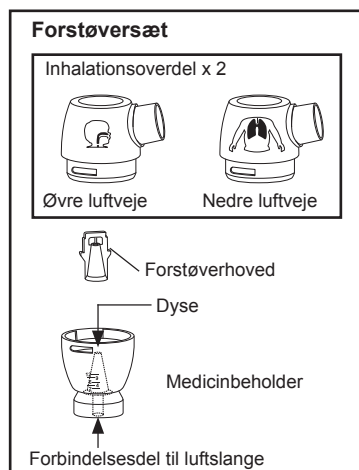
|                        |   |
|------------------------|---|
|                        | <b>3A HEALTH CARE S.r.l.</b><br>Via Marziale Cerutti, 90F/G<br>25017 Lonato del Garda (BS)<br>Italien   |
| <b>Distributør</b>     | <b>OMRON HEALTHCARE EUROPE B.V.</b><br>Scorpius 33, 2132 LR Hoofddorp, HOLLAND<br>www.omron-healthcare.com  |
| <b>Datterselskaber</b> | <b>OMRON HEALTHCARE UK LTD.</b><br>Opal Drive, Fox Milne Milton Keynes, MK15 0DG, UK<br>www.omron-healthcare.com<br><b>OMRON MEDIZINTECHNIK HANDELSGESELLSCHAFT mbH</b><br>Konrad-Zuse-Ring 28, 68163 Mannheim, TYSKLAND<br>www.omron-healthcare.com<br><b>OMRON SANTÉ FRANCE SAS</b><br>14, rue de Lisbonne, 93561 Rosny-sous-Bois Cedex, FRANKRIG<br>www.omron-healthcare.com |
| <b>Distribueres af</b> | <b>MEDIQ DANMARK A/S</b><br>Kornmarksvej 15-19, 2605 Brøndby<br>tlf. 36 37 92 00<br>www.mediqdanmark.dk   |

Fremstillet i Italien

### Lær enheden at kende



|                |            |            |                  |
|----------------|------------|------------|------------------|
| Spædbarnsmaske | Mundstykke | Luftslange | Brugervejledning |
|                |            |            |                  |



### Vigtig sikkerhedsvejledning

**⚠ Advarsel:** Angiver en potentielt farlig situation som, hvis den ikke undgås, kan forårsage alvorlig personskade.

- Brug til en enkelt patient anbefales.
- Brug ikke enheden til andre formål end forstøvning i forbindelse med aerosolbehandling af mennesker og til fjernelse af slim.
- Producenten kan ikke gøres ansvarlig for forkert anvendelse af enheden.
- Brug kun originalt OMRON-tilbehør som angivet i denne brugervejledning.
- Korrekt funktion af enheden kan påvirkes af elektromagnetisk interferens forårsaget af fejlfunktion i tv, radio etc. Flyt enheden væk fra kilden til interferensen, eller brug en anden stikkontakt, hvis dette sker.
- Følg din læges eller luftvejsterapeuts vejledning vedrørende medicintype, ordinerings og dosis. Kontroller før brug, at du anvender den korrekte inhalationsoverdel.
- Hold omgående op med at bruge enheden, og kontakt din læge, hvis du mærker eller ser noget usædvanligt under brug.
- Brug ikke udelukkende vand i forstøveren til indåndingsformål.
- Enheden skal holdes uden for rækkevidde af børn og spædbørn uden overvågning. Enheden kan indeholde små dele, som kan sluges.
- Nedledningen og luftslangen kan udgøre en kvælningssfare pga. deres længde.
- Luftslangen må ikke opbevares, mens der er væske tilbage i den.
- Kasser altid medicin, der er tilovers efter hver brug, og brug hver gang ny medicin.
- Må ikke anvendes i bedøvelses- eller respiratorvejtrækningskredsløb.
- Ventilationsåbningerne må ikke tilstoppes. Anbring aldrig enheden et sted, hvor ventilationsåbningerne kan blive tilstoppede under betjeningen.
- Efterlad ikke forstøversættet med medicin i nærheden af ventilationsåbningerne, så medicinen kan trænge ind i enheden.
- Opbevar delene et rent sted for at undgå infektion.

### (Risiko for elektrisk stød)

- Sæt aldrig stikket i eller tag det ud med våde hænder.
- Kompressoren og netledningen er ikke vandtætte. Spild ikke vand eller anden væske på disse dele. Hvis der spildes væske på disse dele, skal netledningen straks tages ud af stikket, og væsken skal tørres af.
- Kompressoren må ikke nedsænkes i vand eller anden væske.
- Brug og opbevar ikke udstyret på fugtige steder.
- Udstyret må ikke betjenes, hvis ledningen eller stikket er beskadiget.
- Hold netledningen væk fra varme overflader.
- Tag altid apparatets stik ud af kontakten efter brug og før rengøring.
- Sæt enhedens stik i en stikkontakt med den rigtige spænding. Stikdåser må ikke overbelastes, og der må ikke anvendes forlængerledninger.
- Træk ikke hårdt i ledningen.
- Vikl ikke ledningen omkring kompressoren.
- Brug kun kompressoren på et sted, hvor strømstikket er let tilgængeligt under behandling.

### (Rengøring og desinfektion)

- Overhold nedenstående regler, når dele rengøres eller desinficeres. Hvis reglerne ikke overholdes, kan det medføre beskadigelse, ineffektiv forstøvning eller infektion. Se afsnittet "Rengøring og daglig desinfektion" vedrørende vejledning.
- Rengør og desinficer forstøversættet, spædbarnsmasken, mundstykket og næseaspiratoren, før du bruger dem som beskrevet i det følgende:
    - første gang efter køb
    - hvis enheden ikke har været brugt i længere tid
    - hvis flere end én person bruger den samme enhed
  - Sørg for at vaske eller tørre delene af efter brug, og sørg for at de desinficeres og tørres grundigt og opbevares et rent sted.
  - Lad ikke rengøringsopløsningen blive stående i delene.
  - Brug ikke en mikrobølgeovn, tallerkentuør eller hårtørret til tørring af enheden eller delene.
  - Brug ikke en trykkoger, EOG-gassterilisator eller plasmasterilisator til lav temperatur.
  - Når delene desinficeres ved kogning, skal det sikres, at beholderen ikke koger tør. I modsat fald kan det også resultere i ildebrand.

**⚠ Forsigtig:** Angiver en potentielt farlig situation, som, hvis den ikke undgås, kan resultere i mindre eller moderat kvæstelse eller fysisk skade.

### Generelle sikkerhedsforskrifter:

- Efterse enheden og delene før de anvendes første gang og kontroller, at der ikke er problemer. Kontroller især følgende:
  - At dysen på enten forstøversættet eller aspiratoren eller luftslangen ikke er beskadiget eller blokeret.
  - At kompressoren fungerer normalt.
- Når enheden anvendes, vil der være støj og vibrationer forårsaget af enheden. Dette er normalt og angiver ikke funktionsfejl.
- Brug ikke enheden, hvis denne eller dele heraf er beskadiget. Udskift beskadigede dele.
- Udsæt ikke enheden eller dens dele for hårde stød, såsom tab af enheden på gulvet.
- Stik ikke genstande ind i kompressoren.
- Adskil ikke, eller gør ikke forsøg på at reparere kompressoren eller netledningen.
- Opbevar ikke apparatet eller dets dele ved meget høje eller lave temperaturer eller i direkte sollys.

Gem denne vejledning til fremtidig brug.

### (Forstøver: Brug)

- Sørg for tæt overvågning, når enheden anvendes af, på eller i nærheden af børn, handicappede eller personer, der ikke kan give udtryk for deres samtykke.
- Kontroller, at delene er fastgjort og monteret korrekt.
- Kontroller, at luffiltret er rent og fastgjort korrekt. Hvis luffiltret har været i brug mere end 70 gange, skal det udskiftes med et nyt.
- Vip ikke forstøversættet i en vinkel på mere end 60 grader, og ryst det ikke, mens det er i brug.
- Udstyret må ikke anvendes eller opbevares med bøjet luftslange.
- Tilsæt ikke mere end 12 ml medicin i medicinbeholderen.
- Forstøversættet må ikke bæres eller efterlades, mens der er medicin i medicinbeholderen.
- Dette produkt må ikke bruges på patienter, der er bevidstløse, sover, slumrer eller ikke ånder spontant.
- Forstøverhovedet må ikke forvrides, og der må ikke stikkes nåle eller skarpe genstande ind i medicinbeholderens dyse.
- Kompressoren kan blive varm under brug; rør derfor kun ved den for at slukke den efter forstøvning.
- Tør patientens ansigt af, når masken er fjernet, så der ikke sidder medicinrester i ansigtet.

### (Næseaspirator: Brug)

- Næseaspiratoren må kun bruges til at fjerne slim fra et spædbarns næse. Den kan ikke anvendes til andre formål.
- Blokér ikke hullerne i bunden af næseaspiratoren.
- Stop brugen af enheden, og kontakt en læge, hvis du bemærker udstøet eller rødme i eller omkring spædbarnets næse under eller efter brug af enheden eller noget usædvanligt under brug.
- Brug kun de originale dele, der følger med produktet.
- Montér ikke næseadapteren på andre enheder.



### BORTSKAFFELSE (dir. 2012/19/EU-WEEE)

Dette produkt må ikke behandles som almindeligt husholdningsaffald, men skal returneres til et indsamlingssted til genbrug af elektriske og elektroniske enheder. Du kan få flere oplysninger fra kommunen, kommunens affaldspladser eller den forhandler, du har købt produktet af.

### Vigtige oplysninger om elektromagnetisk kompatibilitet (EMC)

NE-C301-E fremstillet af 3A HEALTH CARE S.r.l. opfylder standard EN60601-1-2:2015 Elektromagnetisk kompatibilitet (EMC). Der kan fås yderligere dokumentation i overensstemmelse med denne EMC-standard hos OMRON HEALTHCARE EUROPE på den adresse, der er nævnt i brugervejledningen, eller på www.omron-healthcare.com. Se EMC-oplysningerne på webstedet vedrørende NE-C301-E.

### Medicinsk ekstraudstyr

| Produktbeskrivelse   | Model   |
|--|---------|
| Tilbehørsæt DuoBaby forstøver (indhold: forstøversæt (inkl. to inhalationsoverdele), spædbarnsmaske, voksenmaske, mundstykke, 3 luffiltre, luftslange) | NEB2012 |
| Tilbehørsæt DuoBaby aspirator (indhold: næseaspirator, luftslange)   | NEB7000 |

### Andet ekstraudstyr/udskiftningsdele

| Produktbeskrivelse             | Model  |
|--------------------------------|--------|
| Luffiltersæt (indhold: 3 stk.) | 3AC408 |

All for Healthcare

IM-NE-C301-E-DA-01-09/2021  
Udstedelsesdato: 2021-10-19

### Tilsigtet brug

#### Medicinsk formål

- Det tilsigtede formål med dette produkt er:
  - At behandle lidelser i luftvejene med forstøverbehandling.
  - At fjerne slim fra hulrummene i næsen for at lette vejtrækningen.

#### Tilsigtet bruger

- Patient og/eller plejepersonale under vejledning af juridisk certificerede, medicinske eksperter såsom en læge, sygeplejerske og terapeut eller kvalificerede, medicinske eksperter ved hjemmebehandling.
- Brugeren skal endvidere være i stand til at forstå generel betjening af DuoBaby og indholdet af brugervejledningen.

#### Tilsigtede patienter

Personer fra 1 måned, der lider af tilstande i de øvre luftveje (f.eks. tilstoppet næse, forkølelse, allergier) og/eller åndedrætsproblemer i de nedre luftveje (f.eks. astma, bronkitis, bronchiolitis).

#### Miljø

Dette produkt er beregnet til brug i en almindelig beboelse.

#### Holdbarhedsperiode

Holdbarhedsperioderne er som følger, hvis produktet bruges til forstøvning 3 gange dagligt i 10 minutter ved stuetemperatur (23°C). Holdbarhedsperioden afhænger af brugen og omgivelserne.

|                         |                |
|-------------------------|----------------|
| Kompressor (hovedenhed) | 5 år           |
| Forstøversæt            | 1 år           |
| Mundstykke              | 1 år           |
| Luftslange              | 1 år           |
| Luffilter               | 70 anvendelser |
| Maske                   | 1 år           |
| Næseaspirator           | 1 år           |

#### Forholdsregler ved brug

Advarslerne og forsigtighedsreglerne i brugervejledningen skal følges.

